



Thunderbolt 3 対応 2 スロット PCI Express 外付け拡張ボックス

AKiTiO Node Duo

取扱説明書






- 製品を正しくお使いいただくため、使用前に必ず本取扱説明書をお読みください。

アミュレット株式会社 店頭営業部
〒101-0021 東京都千代田区外神田3-5-12
TEL 03-5295-8418

○安全上のご注意




安全にお使いいただくために必ずお守りください。

 危険	「誤った取り扱いをすると人が死亡または重傷 *1 を負う可能性があることがあり、かつ、その度合いが高いこと」を示します。
 警告	「誤った取り扱いをすると人が死亡する、または重傷を負う可能性があること」を示します。
 注意	「誤った取扱をすると人が傷害 *2 を負う可能性または物的損害 *3 が発生する可能性があること」を示しています。





*1 : 重傷とは、失明やけが、やけど、感電、骨折、中毒などで後遺症が残るもの、及び治療に入院や長期の通院を要するものを示します。

*2 : 傷害とは、治療に入院や長期の通院を要さない、けが・やけど・感電を示します。


*3 : 物的損害とは、家屋・家財および家畜・愛玩動物にかかわる拡大損害を指します。

絵表示の例		△記号は製品の取扱いにおいて、発火、破裂、高温等に対する注意を喚起するものです。図の中に具体的な注意内容が描かれています。
		⊘記号は製品の取扱いにおいて、その行為を禁止するものです。具体的な禁止内容は図記号の中や近くに絵や文章で示しています。
		●記号は製品の取扱いにおいて、指示に基づく行為を強制するものです。具体的な強制内容は図記号の中や近くに絵や文章で示しています。





警告

<p>水にぬらさないでください。 雨・雪・水がかかる場所では使用しないでください。また、機器の上に水などの入った容器または金属物を置かないでください。水がこぼれたり、中に入った場合、火災・感電の原因となることがあります。</p>	 水ぬれ禁止
<p>修理や改造、または分解しないでください。 火災、感電、またはけがをするおそれがあります。修理や改造、分解に起因する物的損害について、当社は一切責任を負いません。 また、修理や改造、分解に起因する故障に対する修理または交換は保証期間内であっても有料となります。</p>	 分解禁止
<p>異常時は電源プラグをコンセントから抜いてください。 煙が出た場合、変なにおいや音がする場合、水や異物が内部に入った場合、本製品を落下させた場合はすぐに電源スイッチを切り電源プラグをコンセントから抜いてください。そのまま使用すると火災、感電などの原因になるおそれがあります。</p>	 電源プラグを抜く
<p>濡れた手で電源プラグを抜き差ししないでください。 感電の原因になるおそれがあります。</p>	 ぬれ手禁止

注意

<p>機器を移動させる場合は、必ず電源プラグをコンセントから抜いてください。 移動時にコードが傷つき、火災・感電の原因となることがあります。</p>	 電源プラグを抜く
---	---

⚠ 注意

電源プラグを抜くときは、必ず電源プラグを持って抜いてください。 コードを引っ張るとコードが傷み、火災・感電の原因となることがあります。	 強制
不安定な場所へ置かないでください。 ぐらついた台の上や傾いた場所などに置かないでください。落ちたり倒れたりしてけがの原因となることがあります。	 禁止
機器の上に重い物を置いたり、乗ったりしないでください。 バランスが崩れて落ちたり、倒れたりして、けがの原因となることがあります。	 禁止
湿気や埃の多い場所、油煙や湯気があたるような場所での使用はさけてください。 火災・感電の原因となることがあります。	 禁止

○取扱説明書をお読みになるにあたって

- ・この取扱説明書については、将来予告なしに変更することがあります。
- ・製品改良のため、予告なく外観または仕様の一部を変更することがあります。
- ・この取扱説明書につきましては、万全を尽くして製作しておりますが、万一ご不明な点、誤り、記載漏れなどお気づきの点がありましたらご連絡ください。
- ・この取扱説明書の一部または全部を無断で複製することは、個人利用を除き禁止されております。また無断転載は固くお断りします。

○免責事項(保証内容については保証書をご参照ください。)

- ・火災、地震、第三者による行為、その他の事故、お客様の故意または過失、誤用、その他異常な条件下での使用による損害に関して、当社は一切責任を負いません。
 - ・保証書に記載されている保証が全てであり、この保証の外は、明示・黙示の保証を含め、一切保証しません。
 - ・この説明書で説明された以外の使い方によって生じた損害に関して、当社では一切責任を負いません。
 - ・接続機器との組み合わせによる誤作動などから生じた損害に関して、当社では一切責任を負いません。
 - ・本製品は、医療機器、原子力機器、航空宇宙機器、輸送用機器など人命に係わる設備や機器、および高度な信頼性を必要とする設備、機器での使用は意図されておりません。これらの設備、機器制御システムに本製品を使用し、本製品の故障により人身事故、火災事故などが発生した場合、当社は一切責任を負いません。
 - ・本製品は日本国内仕様です。日本国外での使用に関し、当社は一切責任を負いません。
- ・THUNDERBOLT、THUNDERBOLT ロゴは、米国 Intel Corporation の米国およびその他の国における商標または登録商標です。
- ・Microsoft、Windows は、米国 Microsoft Corporation の米国、日本およびその他の国における登録商標または商標です。
- ・Apple、MacBook、Mac、macOSなどは Apple 社の米国およびその他の国における登録商標または商標です。
- ・Intel、インテル、Intel ロゴは、米国 Intel Corporation の米国およびその他の国における商標または登録商標です。
- ・その他本取扱説明書に記載されている会社名、製品名、技術・仕様名称等は、各社または特定団体の登録商標または商標です。

1 はじめに	6
1-1 製品の特長と対応する機器	6
1-2 パッケージ内容	7
2 各部名称	8
3 本製品の使い方	10
3-1 PCI Express ボードの取り付け	10
3-2 パソコンへの接続	16
3-3 パソコンからの取り外し	18
4 技術仕様	19
5 保証とアフターサービス	19
5-1 保証について	19
5-2 テクニカルサポート連絡先	19
6 付録	20
6-1 対応機器リスト	20

1 はじめに

この度は AKiTiO Node Duo(アキティオ ノード デュオ)をご購入いただきありがとうございます。

AKiTiO Node Duo(以下、「本製品」と表記します)は、Thunderbolt 3 で 2 枚までの各種 PCI Express ボードをパソコンへ接続できる拡張ボックスです。

本製品と接続することで、ノートパソコンや小型 PC などの PCI Express スロットを搭載していないパソコンでも、各種 PCI Express ボードを利用することができます。

1-1 製品の特長と対応する機器

製品特長:

本製品は、各種 PCI Express 3.0 x16 対応ボード(内部インターフェイスは x2 動作)を最大 2 台まで搭載可能です。

本製品をパソコンへ接続することによって、各種 PCI Express ボードの機能を利用できます。

- 各種 PCI Express 3.0 x16 対応ボードを最大 2 台まで搭載可能
- ボードサイズはハーフレングス/フルハイト、2 スロット占有タイプまで対応
- Thunderbolt 接続時にパソコンからの映像出力が可能となる、DisplayPort を搭載
- 本体前面に放熱用ファンを搭載

対応機器:

- 搭載可能な PCI Express ボード

Thunderbolt 接続に対応した、ハーフレングス/フルハイト、2 スロット占有までの各種 PCI Express 3.0 x16 対応ボード(最大 220mm x 125mm まで)

★本製品はグラフィックボードには対応していません。

★本製品の PCI Express 3.0 インターフェイスは、各スロットで 2 レーン (x2) 動作となります。

★動作対象製品の詳細は本書 20 ページを参照してください。

- サポートするパソコン

Thunderbolt 3 ポートを搭載した Mac

- サポートするオペレーティングシステム

macOS 10.13 以降

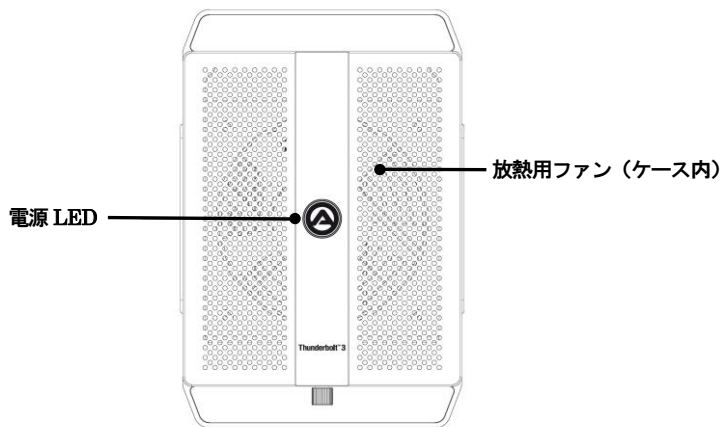
1-2 パッケージ内容

- AKiTiO Node Duo 本体
- Thunderbolt 3 ケーブル
- 専用 AC アダプター
- AC アダプター用電源ケーブル
- 取扱説明書(本書)
- 保証書

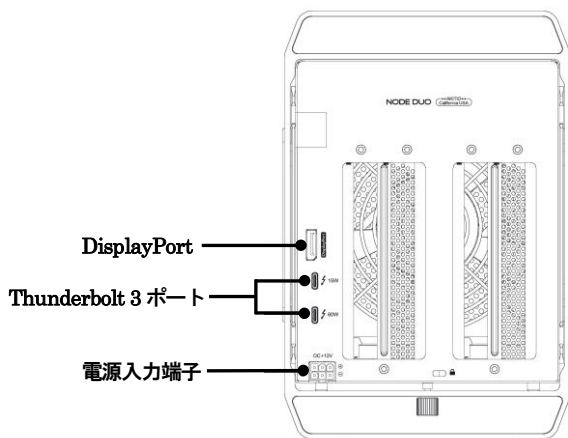
2 各部名称

<AKiTiO Node Duo の外観>

前面



背面



放熱用ファン

PCI Express ボードの放熱用ファンです。本製品の動作中はファンを塞がないでください。障害物などによってファンの動作が妨げられると PCI Express ボードや本製品の故障の原因となります。

電源 LED

本製品がパソコンに接続している時に青く点灯します。

DisplayPort 1.2

本製品を Thunderbolt 3 ポートでパソコンと接続している場合、このポートを使ってパソコンから DisplayPort 搭載モニターへの表示を行うことができます。

Thunderbolt 3 ポート

このポートを使ってパソコンの Thunderbolt 3 ポートへ本製品を接続します。

もう1つの Thunderbolt 3 ポートには、パソコン接続時にデジチェーンで他の Thunderbolt 3 機器を接続できます。

また、もう1つの Thunderbolt 3 ポートは USB Type C ポートとしても機能します。パソコン接続時に各種 USB 機器を接続して利用可能です。

★すべての USB 機器での動作を保証するものではありません。

★双方の Thunderbolt 3 ポートから、接続されたパソコンや各種 USB 機器へ、USB PD(Power Delivery)による電力供給が可能です。

各ポートの最大出力(15W/60W)はポート横に表記されています。両ポートともに、表記を超えた電力供給を行うことはできません。

パソコンなど消費電力の大きい機器へ電力供給を行う場合は、必ず 60W 出力側へ接続してください。

★本製品の Thunderbolt 3 ポートからパソコンの USB ポートへ接続することはできません。

電源入力端子

付属の専用 AC アダプターを接続します。

付属品以外の機器は故障の原因となる場合がありますので、絶対に接続しないでください。

3 本製品の使い方

3-1 PCI Express ボードの取り付け

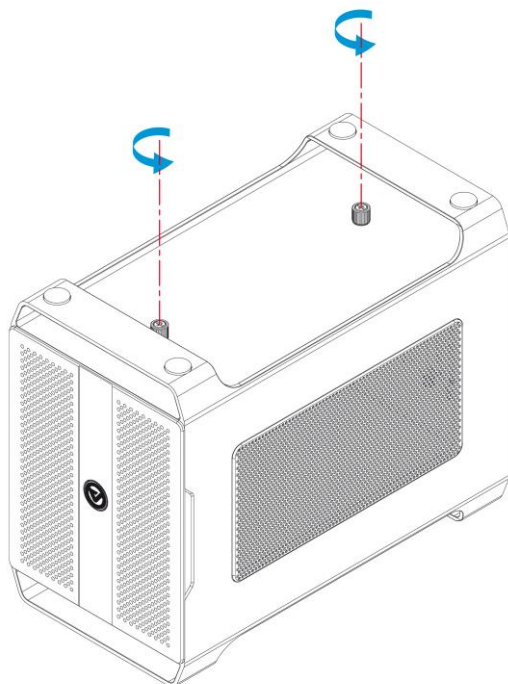
★作業を行う間は、本製品を各種機器から取り外し、電源が切れた状態で行ってください。

★作業を行う前に金属に触れるなど、人体に蓄積されている静電気を放電した後に行ってください。

静電気により回路破損などが起こる恐れがあります。

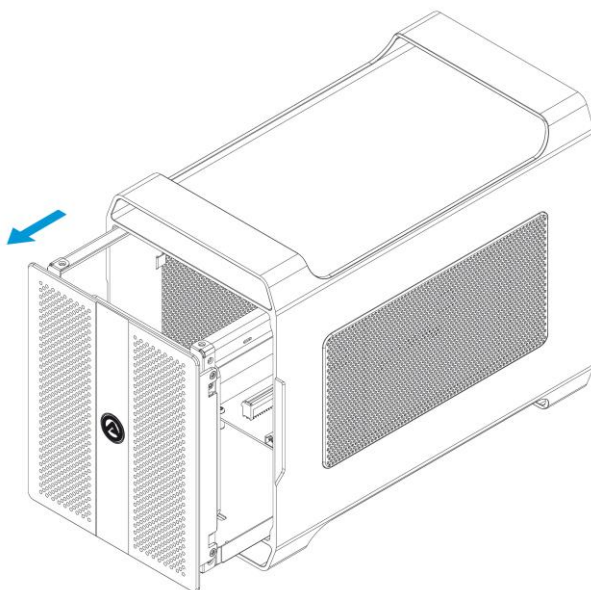
★作業は細心の注意を払って行ってください。無理な力を加えたり、誤った方向に取り付けたりすると、容易に破損する恐れがあります。

1. 本製品底面の固定用ネジ 2 本を図のように回して外します。
内蔵されたパネの力でネジが手前に外れるまで回してください。

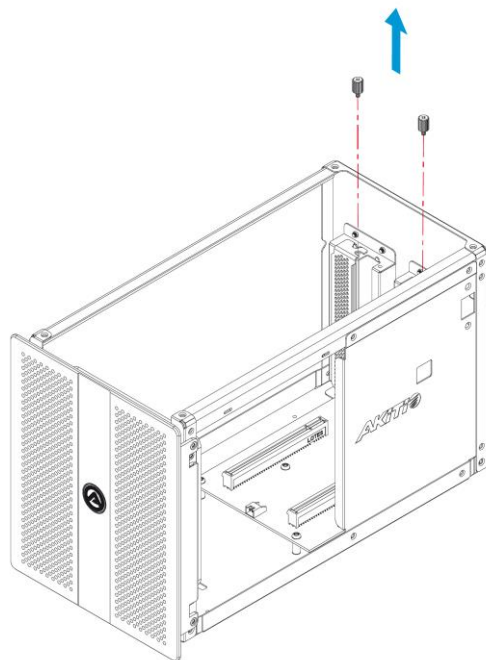


★固定用ネジは本体ケースに固定されており、取り外すことはできません。

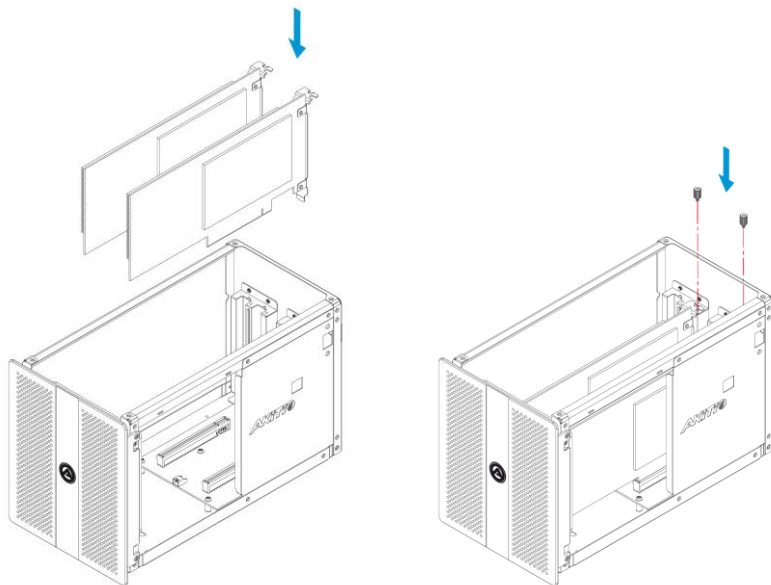
2. 本体ケースから内部ユニットを前面にスライドさせて取り外します。



3. 以下の図を参考に、内部ユニットへ PCI Express ボードを取り付けます。
はじめに、出荷時に取り付けられている PCI スロット固定用ネジを取り外します。
2 スロット占有タイプのボードを取り付ける場合は、あわせて PCI スロットカバーとその固定用ネジも取り外してください。

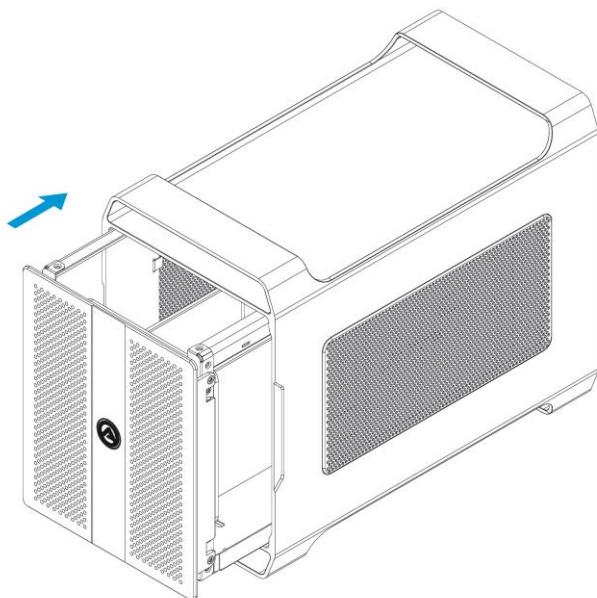


PCI Express スロットに PCI Express ボードを取り付けてから、PCI スロット固定用ネジで固定します。

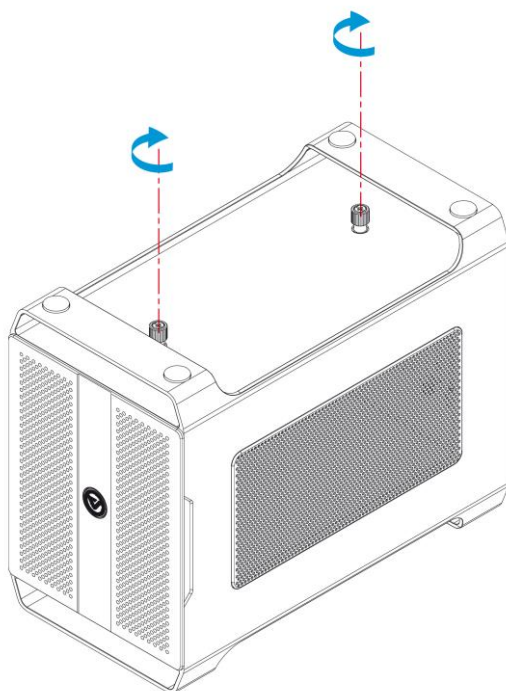


★PCI Express ボードの詳しい取り付け手順については、PCI Express ボードのマニュアルを参照してください。

4. 内部ユニットをスライドさせて本体ケースへ取り付けます。



5. 本製品底面の固定用ネジ 2 本を、図のように押し込みながら回して固定します。
以上で作業完了です。



3-2 パソコンへの接続



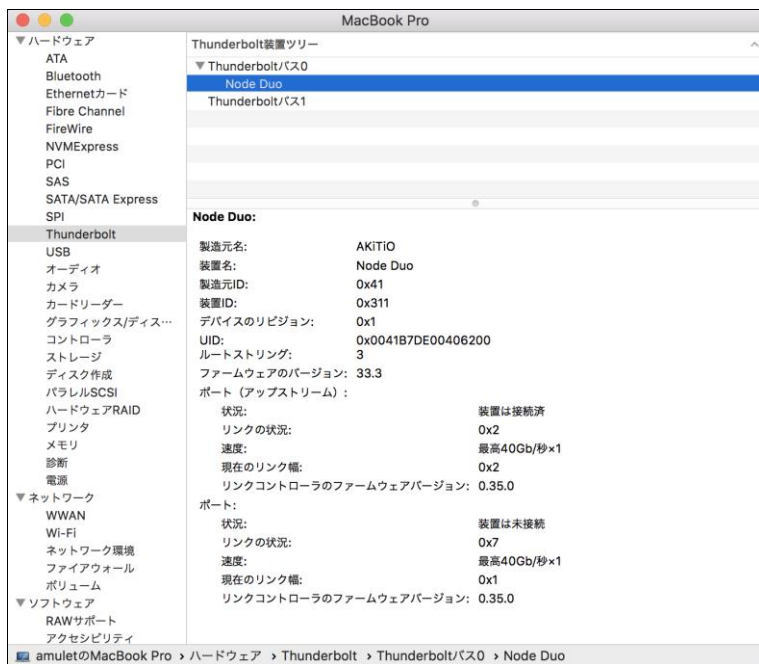
1. 本製品の電源入力端子へ、付属の AC アダプターを接続し、AC アダプターの電源プラグを電源コンセントに差し込みます。
2. 付属の Thunderbolt 3 ケーブルで、本製品とパソコンを接続します。パソコンに接続されると、本製品の電源 LED が青く点灯します。
3. 本製品が接続されたことを確認する場合は、デスクトップ画面左上の Apple メニューから「この Mac について」を選択します。



4. 「この Mac について」ウインドウ左下の「システムレポート...」をクリックして、「システム情報」を開きます。



5. 「システム情報」ウインドウから「ハードウェア」→「Thunderbolt」の順に選択し、「Thunderbolt 装置ツリー」覧に「Node Duo」が表示されていれば、本製品の接続は完了です。
これ以降は、PCI Express ボードのマニュアルに従ってドライバーのインストールを行ってください。



3-3 パソコンからの取り外し

本製品の使用がおわったら、Thunderbolt 3 ケーブルを取り外してから、AC アダプターを取り外して本製品の電源を切ります。

4 技術仕様

インターフェイス	Thunderbolt 3 2ポート DisplayPort 1.2 1ポート PCI Express x16(x2動作) 2スロット
データ転送レート(理論値)	Thunderbolt 3: 40Gbps
電源	入力: AC 100~240V、50Hz/60Hz 出力: DC +12V/12.5A
外形寸法	293 × 155 × 232 mm

5 保証とアフターサービス

5-1 保証について

本製品の保証期間はご購入日から1年間です。
万一、この期間内に製品に不具合が発見された場合、下記サポートセンターへ連絡下さい。
ご連絡の際には、製品保証書をご用意下さい。

★弊社より出荷した製品以外の修理・サポートは承っておりません。

5-2 テクニカルサポート連絡先

アミュレット株式会社 店頭営業部
TEL. 03-5295-8418
FAX. 03-5295-8424
電子メール support@amulet.co.jp

★本製品に関する情報は、下記ホームページに掲載しております。

<http://www.amulet.co.jp/products/AKiTiO/>

6 付録

6-1 対応機器リスト

本製品は以下の PCI Express ボード製品での動作を確認しております。
このリストに含まれない製品については、動作保証およびサポートの対象外となります。
PCI Express ボードの動作にはお使いの OS に対応したドライバーが必要です。

製品名	種別
AJA Kona LHi/LHe Plus	ビデオキャプチャー
Apple Dual/Quad-Channel 4Gb FC	ファイバーチャネル
AKiTiO 5-Speed 10GBase-T/NBASE-T PCIe Network Card	イーサネットアダプター
Angelbird Wings MX2	ストレージ
Angelbird Wings PX1	ストレージ
Angelbird Wings X2	ストレージ
Apricom Velocity Solo x1/x2	ストレージ
Areca ARC-1882x/ARC-1882LP	ストレージ
Areca ARC-1213-4x/ARC-1223-8x	ストレージ
Atto Celerity FC-41/42ES, 81/82/84EN	ファイバーチャネル
Atto ExpressSAS H680/644/6F0	ストレージ
Atto ExpressSAS R680/H644	ストレージ
Atto FastFrame NT11/12/14	イーサネットアダプター
Atto FastFrame NS11/12/14	イーサネットアダプター
Avid Pro Tools HD Native	オーディオ
Blackmagic Design DeckLink Studio/4K/HD/Extreme 3D	ビデオキャプチャー
Blackmagic Design DeckLink SDI 4K	ビデオキャプチャー
CalDigit FASTA-2e	ストレージ
CalDigit FASTA-6GU3/FASTA-6GU3 Pro	FireWire/USB インターフェイス
CalDigit FASTA-6GU3/FASTA-6GU3 Pro	ストレージ
CalDigit Super-Speed PCI Express Card	FireWire/USB インターフェイス
Chelsio T520-BT	イーサネットアダプター
Chelsio T520-SO-CR	イーサネットアダプター
Chelsio T580-SO-CR	イーサネットアダプター
Chelsio T6225-SO-CR	イーサネットアダプター
Emulex OCe12101-DX	イーサネットアダプター
Emulex OCe12102-DX	イーサネットアダプター
FirmTek SeriTek e6G/Q6G	ストレージ

製品名	種別
Fujitsu Quadro-m PCIe SSD 480GB	ストレージ
Fusion I/O ioFX	ストレージ
Fusion I/O ioFX	ストレージ
HighPoint RocketRAID 4522	ストレージ
Intel 750 Series PCIe NVMe SSD	ストレージ
Intel Optane SSD DC P4800X Series	ストレージ
Intel Optane SSD 900P/905P	ストレージ
Magewell Pro Capture Quad HDMI	ビデオキャプチャー
Myricom All 10GbE Adapters ※Myri-10G-8A adapters を除く	イーサネットアダプター
OWC 2-port Jupiter mini-SAS PCIe HBA Card	ストレージ
OWC MAXPower RAID mini-SAS 6G-2e	ストレージ
OWC Mecury Accelsior E2 120/240/480/960GB	ストレージ
Small Tree All 10GbE Adapters	イーサネットアダプター
Solarflare SFN-5122F/5152F/5162F/6122F	イーサネットアダプター
Solarflare SFN-5121T/5151T/5161T	イーサネットアダプター
Solid State Logic MadiXtreme 64/128	オーディオ
Sonnet Tango 3.0 PCIe	FireWire/USB インターフェイス
Universal Audio UAD-2 Octo	オーディオ
Yuan SC542N2-L SDI	ビデオキャプチャー

★本リストの最新版(英語)は、下記ホームページに掲載しております。

<https://www.akitio.com/information-center/pcie-card-compatibility-chart>