



Thunderbolt 2 対応 2.5 インチドライブ用
4 ベイ外付けハードディスクケース

AKiTiO Thunder2 Quad Mini

取扱説明書






- 製品を正しくお使いいただくため、使用前に必ず本取扱説明書をお読みください。

アミュレット株式会社 店頭営業部
〒101-0021 東京都千代田区外神田3-5-12
TEL 03-5295-8418




AAT2QM0310

○安全上のご注意





安全にお使いいただくために必ずお守りください。

 危険	「誤った取り扱いをすると人が死亡または重傷 *1 を負う可能性があることがあり、かつ、その度合いが高いこと」を示します。
 警告	「誤った取り扱いをすると人が死亡する、または重傷を負う可能性があること」を示します。
 注意	「誤った取扱をすると人が傷害 *2 を負う可能性または物的損害 *3 が発生する可能性があること」を示しています。


- *1 : 重傷とは、失明やけが、やけど、感電、骨折、中毒などで後遺症が残るもの、及び治療に入院や長期の通院を要するものを示します。
- *2 : 傷害とは、治療に入院や長期の通院を要さない、けが・やけど・感電を示します。
- *3 : 物的損害とは、家屋・家財および家畜・愛玩動物にかかわる拡大損害を指します。

絵表示の例		△記号は製品の取扱いにおいて、発火、破裂、高温等に対する注意を喚起するものです。図の中に具体的な注意内容が描かれています。
		⊘記号は製品の取扱いにおいて、その行為を禁止するものです。具体的な禁止内容は図記号の中や近くに絵や文章で示しています。
		●記号は製品の取扱いにおいて、指示に基づく行為を強制するものです。具体的な強制内容は図記号の中や近くに絵や文章で示しています。






警告

<p>水にぬらさないでください。 雨・雪・水がかかる場所では使用しないでください。また、機器の上に水などの入った容器または金属物を置かないでください。水がこぼれたり、中に入った場合、火災・感電の原因となることがあります。</p>	 水ぬれ禁止
<p>修理や改造、または分解しないでください。 火災、感電、またはけがをすることがあります。修理や改造、分解に起因する物的損害について、当社は一切責任を負いません。 また、修理や改造、分解に起因する故障に対する修理または交換は保証期間内であっても有料となります。</p>	 分解禁止
<p>異常時は電源プラグをコンセントから抜いてください。 煙が出た場合、変なにおいや音がする場合、水や異物が内部に入った場合、本製品を落下させた場合はすぐに電源スイッチを切り電源プラグをコンセントから抜いてください。そのまま使用すると火災、感電などの原因になるおそれがあります。</p>	 電源プラグを抜く
<p>濡れた手で電源プラグを抜き差ししないでください。 感電の原因になるおそれがあります。</p>	 ぬれ手禁止

注意

<p>機器を移動させる場合は、必ず電源プラグをコンセントから抜いてください。 移動時にコードが傷つき、火災・感電の原因となることがあります。</p>	 電源プラグを抜く
---	---

⚠ 注意

<p>ハードディスク取り付け作業の際は、金属パーツのへりや突起にご注意ください。 鋭利なパーツに誤って触れると、ケガの原因となりますのでご注意ください。</p>	 注意
<p>電源プラグを抜くときは、必ず電源プラグを持って抜いてください。 コードを引っ張るとコードが傷み、火災・感電の原因となることがあります。</p>	 強制
<p>不安定な場所へ置かないでください。 ぐらついた台の上や傾いた場所などに置かないでください。落ちたり倒れたりしてけがの原因となることがあります。</p>	 禁止
<p>機器の上に重い物を置いたり、乗ったりしないでください。 バランスが崩れて落ちたり、倒れたりして、けがの原因となることがあります。</p>	 禁止
<p>湿気や埃の多い場所、油煙や湯気があたるような場所での使用はさけてください。 火災・感電の原因となることがあります。</p>	 禁止

○取扱説明書をお読みになるにあたって

- ・この取扱説明書については、将来予告なしに変更することがあります。
- ・製品改良のため、予告なく外観または仕様の一部を変更することがあります。
- ・この取扱説明書につきましては、万全を尽くして製作しておりますが、万一ご不明な点、誤り、記載漏れなどお気づきの点がありましたらご連絡ください。
- ・この取扱説明書の一部または全部を無断で複写することは、個人利用を除き禁止されております。また無断転載は固くお断りします。

○免責事項(保証内容については保証書をご参照ください。)

- ・火災、地震、第三者による行為、その他の事故、お客様の故意または過失、誤用、その他異常な条件下での使用による損害に関して、当社は一切責任を負いません。
- ・保証書に記載されている保証が全てであり、この保証の外は、明示・黙示の保証を含め、一切保証しません。
- ・この説明書で説明された以外の使い方によって生じた損害に関して、当社では一切責任を負いません。
- ・接続機器との組み合わせによる誤作動などから生じた損害に関して、当社では一切責任を負いません。
- ・本製品は、医療機器、原子力機器、航空宇宙機器、輸送用機器など人命に係わる設備や機器、および高度な信頼性を必要とする設備、機器での使用は意図されておりません。これらの設備、機器制御システムに本製品を使用し、本製品の故障により人身事故、火災事故などが発生した場合、当社は一切責任を負いません。
- ・本製品は日本国内仕様です。日本国外での使用に関し、当社は一切責任を負いません。
- ・THUNDERBOLT、THUNDERBOLT ロゴは、米国 Intel Corporation の米国およびその他の国における商標または登録商標です。
- ・Apple、Macintosh、MacBook、Mac、Mac OSなどは Apple 社の米国およびその他の国における登録商標または商標です。
- ・Microsoft、Windows は、米国 Microsoft Corporation の米国、日本およびその他の国における登録商標または商標です。
- ・その他本取扱説明書に記載されている会社名、製品名、技術・仕様名称等は、各社または特定団体の登録商標または商標です。

1	はじめに	6
1-1	製品の特長と対応する機器	6
1-2	パッケージ内容	7
2	各部名称および操作説明	8
3	本製品の使い方	10
3-1	ハードディスク/SSD の取り付け・交換	10
3-2	パソコンへの接続と取り外し	15
3-3	ソフトウェア RAID について	15
4	ディスクのフォーマット	16
4-1	Windows 7/Windows 8	16
	管理ツールの起動	16
	ディスクの初期設定	16
	ボリュームの設定	17
	パーティションのフォーマットとマウント	19
	新しいボリュームの確認	20
	ディスクの取り外し	20
4-2	Mac OS X	21
	パーティションの設定	21
	ディスクのフォーマットとマウント	24
	ディスクの取り外し	24
5	技術仕様	24
6	保証とアフターサービス	24
6-1	保証について	24
6-2	テクニカルサポート連絡先	24
7	付録	25
7-1	よくある質問	25

1 はじめに

この度は AKiTiO Thunder2 Quad Mini (アキティオ サンダーツー クアッド ミニ) をご購入いただきありがとうございます。

AKiTiO Thunder2 Quad Mini (以下、「本製品」と表記します) は、Thunderbolt2 接続に対応した外付けハードディスクケースです。

最大 4 台までの 2.5 インチ ハードディスクドライブまたは SSD を搭載することで、大容量のデータを高速に保存・参照することができます。

また、一部 OS で提供されるソフトウェア RAID 機能を使って、ミラーリング (RAID 1) やストライピング (RAID 0) などの RAID を構成することも可能です。

1-1 製品の特長と対応する機器

製品特長:

本製品は、2.5 インチ シリアル ATA ハードディスクドライブまたは SSD を 4 台まで搭載可能です。

Thunderbolt2 の高速転送性能を活かして、搭載した各ドライブに大容量のデータを高速に保存・参照することができます。

また、一部 OS で提供されるソフトウェア RAID 機能を利用して、ミラーリング、ストライピングなどの RAID を設定することで、パソコンデータのバックアップや編集用データの一時保存など、様々な用途に活用できます。

- 2.5 インチ ハードディスク/SSD を最大 4 台まで搭載可能
- Thunderbolt 2 接続で 20Gbps (理論値最大) までの高速データ転送に対応
- 2 つの Thunderbolt ポートにより、他の Thunderbolt 機器とのデジチェーン接続が可能
- 各 OS で提供されるソフトウェア RAID 機能にも対応

対応機器:

■ 搭載可能なハードディスク/SSD

2.5 インチおよびシリアル ATA ハードディスク または SSD
(SATA 3.0、SATA 2 および SATA1.0、SATA1.0a)

■ サポートするパソコン

Thunderbolt ポートを搭載した、Mac および Windows パソコン

■ サポートするオペレーティングシステム

Windows 7、Windows 8、Mac OS X 10.9 以降

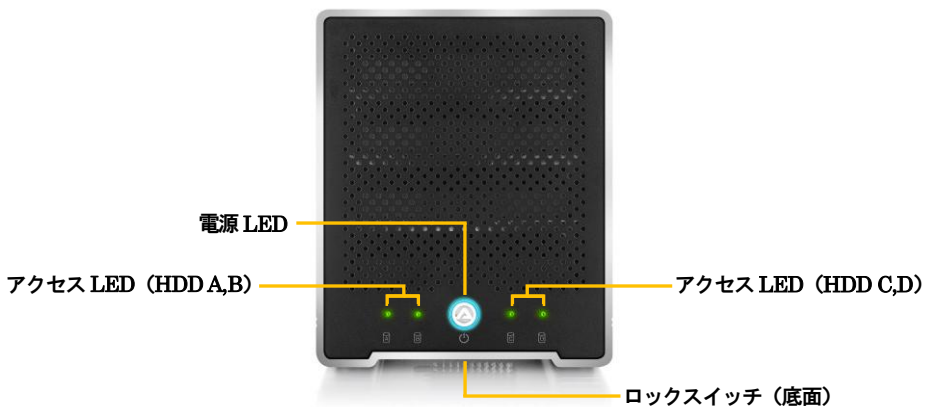
1-2 パッケージ内容

- AKiTiO Thunder2 Quad Mini 本体
- Thunderbolt ケーブル
- ハードディスク固定用ネジ×16
- 専用 AC アダプター
- AC アダプター用電源ケーブル
- 取扱説明書(本書)
- 保証書

2 各部名称および操作説明

<AKiTiO Thunder2 Quad Mini の外観>

前面



背面



電源 LED

電源が投入されるとオレンジ色に点灯し、パソコン接続時に青く点灯します。

アクセス LED (HDD A,B,C,D)

搭載されたドライブへのアクセス時に、該当する LED が点滅します。

ロックスイッチ (底面)

ハードディスク・SSD 取り付けの際に、前面パネルを取り外すためのスイッチです。

Thunderbolt ポート

このポートを使ってパソコンなどの機器へ本製品を接続します。

★Thunderbolt ポートでパソコンへ接続している状態で、もう1つの Thunderbolt ポートへ他の Thunderbolt 機器を接続することでデジチェーン機能が利用できます。

電源入力端子

付属の専用 AC アダプターを接続します。

付属品以外の機器は故障の原因となる場合がありますので、絶対に接続しないでください。

3 本製品の使い方

3-1 ハードディスク/SSD の取り付け・交換

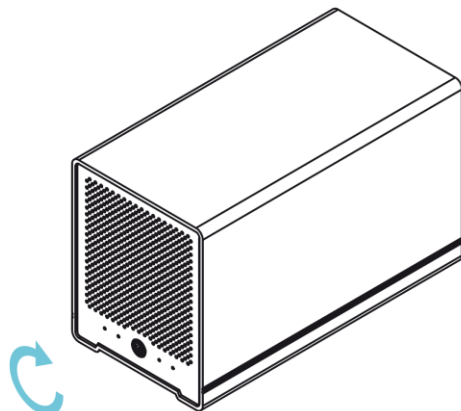
★作業を行う間は、本製品を各種機器から取り外し、電源が切れた状態で行ってください。

★作業を行う前に金属に触れるなど、人体に蓄積されている静電気を放電した後に行ってください。

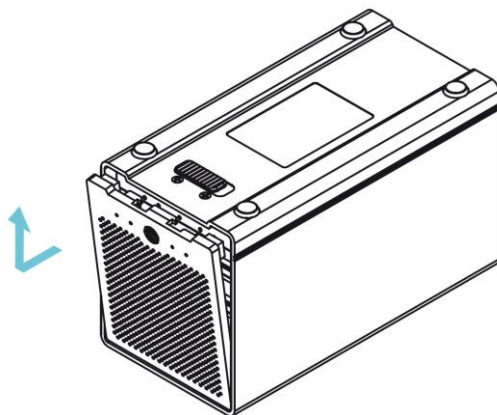
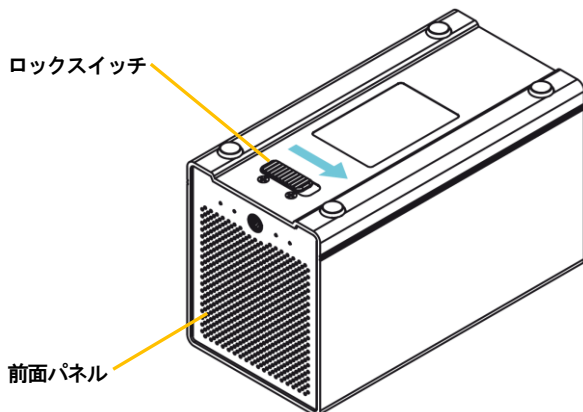
静電気により回路破損などが起こる恐れがあります。

★作業は細心の注意を払って行ってください。無理な力を加えたり、誤った方向に取り付けたりすると、容易に破損する恐れがあります。

1. 本製品を水平で安定した場所に置き、下図のように 180 度回転させて底面を上に向けます。

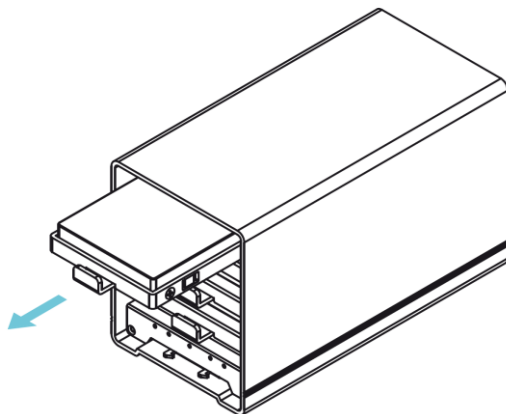


2. 前面パネルに手を添えながら、底面のロックスイッチを矢印の方向にスライドさせると、前面パネルのロックが外れて手前に倒れます。
そのまま前面パネルを図のように取り外します。

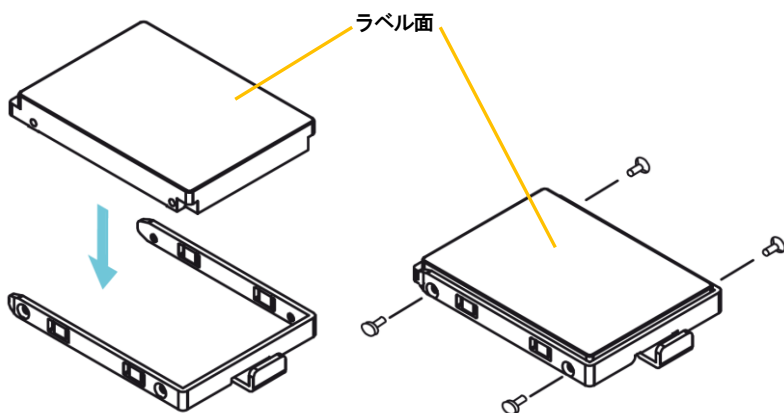


★一部パーツのヘリなどに鋭利な部分がありますのでご注意ください。

3. 本製品の向きを再度 180 度回転させて、元の状態に戻します。
本体内部のハードディスク/SSD 取り付け用金具を前方に引き抜いて取り出します。

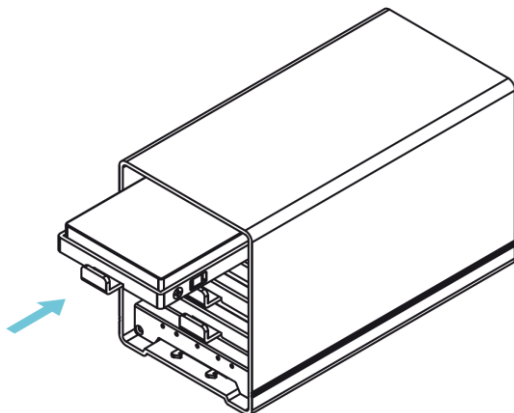


4. ハードディスク/SSD 取り付け用金具に、ハードディスクまたは SSD を図のように取り付けます。
ハードディスク/SSD のラベル面を上に向け、付属の固定用ネジ 4 本を使って、ハードディスク/SSD を
取り付け用金具に固定します。

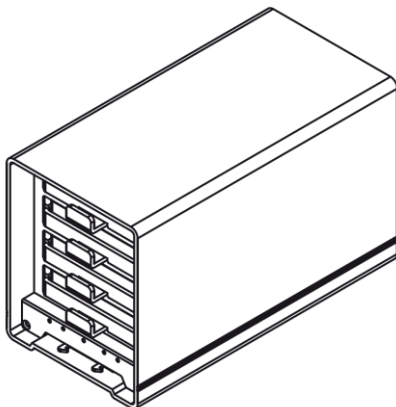


★ハードディスク/SSD と取り付け用金具の向きにご確認ください。

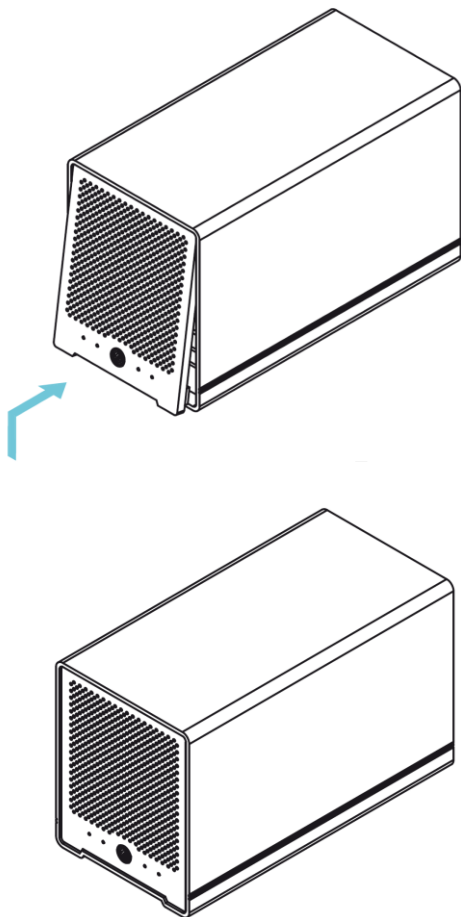
5. 取り付け用金具を取り付けたハードディスク/SSDを、本体内部のレールに沿って差し込みます。



6. 残りのハードディスク/SSDについても、3. ~5. の手順で取り付けます。



7. 本体内部の上面にあるツメに、前面パネル上部のツメを合わせるようにして、前面パネルを差し込みます。
そのまま、前面パネルの下部を押し込んで固定します。



★前面パネルがしっかり固定されていることを確認してください。

3-2 パソコンへの接続と取り外し

1. 本製品の電源入力端子へ、付属の AC アダプターを接続します。AC アダプターの電源プラグを電源コンセントに差し込むと、本製品の電源が入り、電源 LED がオレンジ色に点灯します。
2. 付属の Thunderbolt ケーブルで、本製品とパソコンを接続します。
3. パソコンに接続されると、電源 LED が青く点灯します。
4. 新しいドライブを取り付けて最初に接続した場合は、本書 16 ページ以降の手順に従ってドライブの初期化(フォーマット)を行ってください。
5. 使用がおわったら、パソコンの OS 上で正しい手順で取り外しの操作を行ってから、Thunderbolt ケーブルを取り外します。
最後に AC アダプターを本製品から取り外して電源を切ります。

3-3 ソフトウェア RAID について

本製品に搭載した複数のドライブに対して、Windows および Mac OS X の各バージョンで提供される機能を使ってソフトウェア RAID を構成することができます。

RAID とは、複数のハードディスク/SSD をひとつのディスクと見なし、データを分散させてスピードを向上させたり、コピーを作って安全性を向上させたりするシステムです。

各 OS でソフトウェア RAID を構成する手順の詳細については、以下の当社 Web サイトにて紹介しておりますのでご参照ください。

<http://www.amulet.co.jp/products/AKiTiO/>

本製品にソフトウェア RAID を構成する場合、ソフトウェア RAID の設定終了後に RAID アレイ(ドライブグループ)の初期化(フォーマット)が必要となる場合があります。

4 ディスクのフォーマット

本製品に新しく取り付けられたハードディスク/SSDを使用する場合や、RAIDの新規構築または再設定を行った場合、使用前にフォーマットの作業が必要です。

以降の内容を参照の上、適切にフォーマットを行ってください。

★ディスクのフォーマットを行うには、各 OS の管理者権限を持つユーザーとして、ログオンまたはログインする必要があります。

4-1 Windows 7/Windows 8

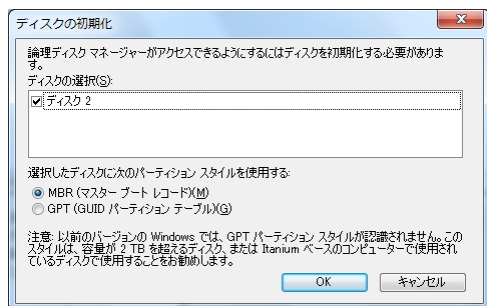
管理ツールの起動

スタートメニュー内の「コンピューター」を右クリックし、メニューから「管理(G)」を選択します。「コンピューターの管理」画面左側の枠内にある、「ディスクの管理」をクリックします。

ディスクの初期設定

新しいディスクが見つかると、自動的に「ディスクの初期化」ウィンドウが表示されます。

該当するディスク(下の画面では「ディスク 2」)をチェックし、パーティション スタイルを選択してから「OK」をクリックします。



★Windows XP 以前のバージョンの Windows とデータを共有する場合、パーティションスタイルは「MBR」を選択してください。

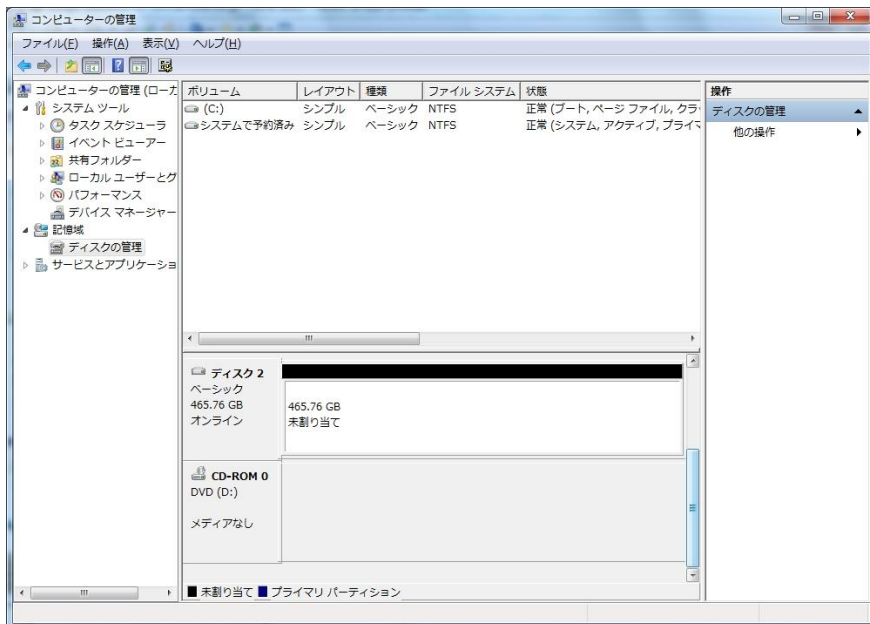
★2TB 以上のパーティションを作成する場合、パーティション スタイルは「GPT」を選択する必要があります。

「MBR」を適用した場合に作成できるパーティションの最大容量は 2TB までとなります。

ボリュームの設定

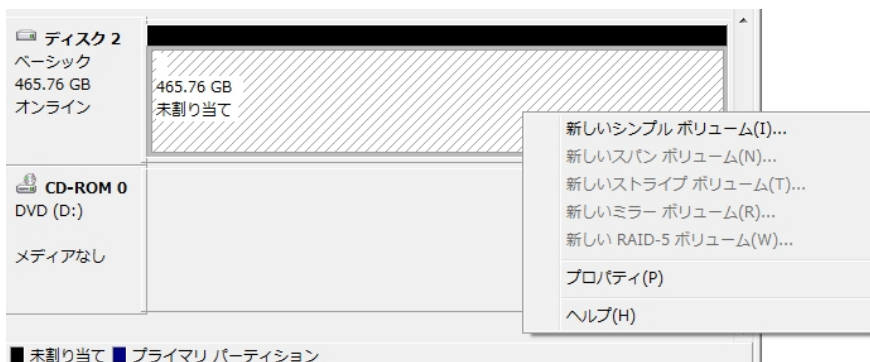
1. ディスクの選択

フォーマットされていないディスクが「未割り当て」として表示されます。

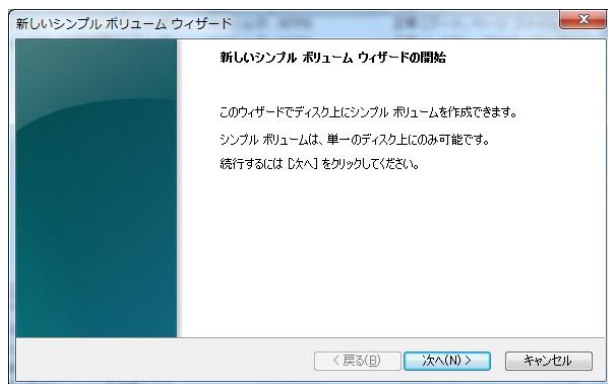


2. 「新しいシンプル ボリューム ウィザード」の起動

未割り当ての領域を右クリックし、「新しいシンプル ボリューム」をクリックします。

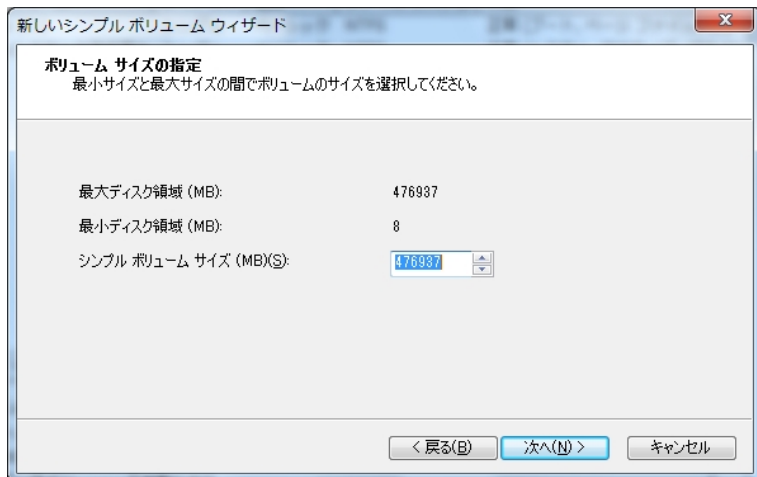


ウィザードの画面で「次へ」をクリックします。



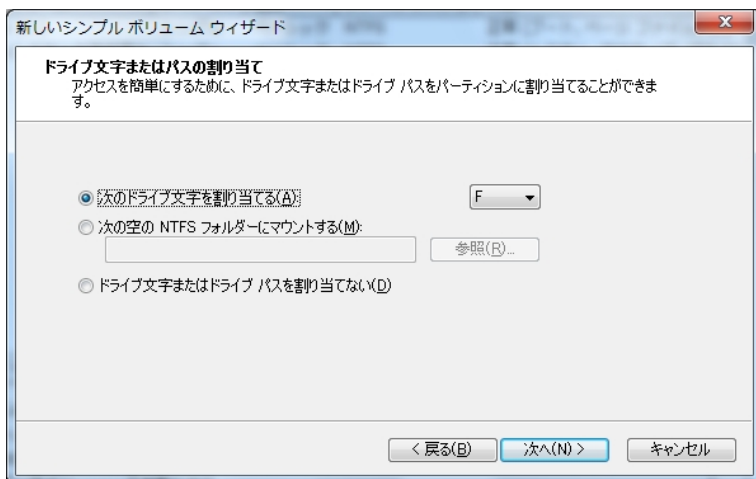
3. ボリューム サイズの選択

ボリュームのサイズを選択して「次へ」をクリックします。



4. ドライブ文字またはパスの割り当て

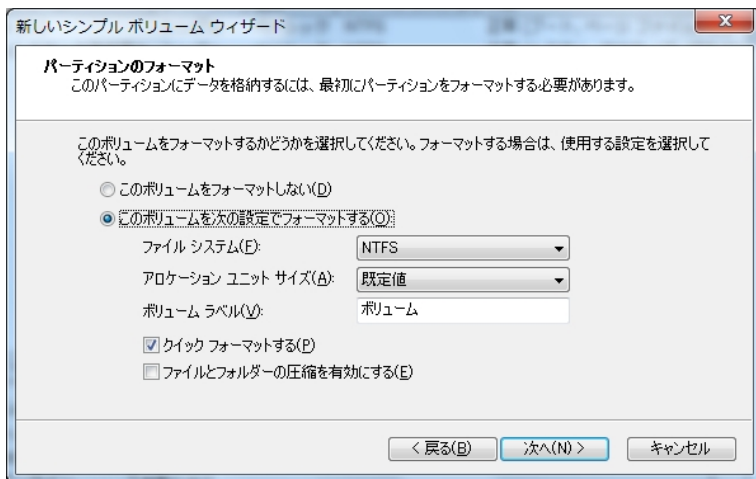
ドライブ文字またはパスの割り当てで「次へ」をクリックします。



パーティションのフォーマットとマウント

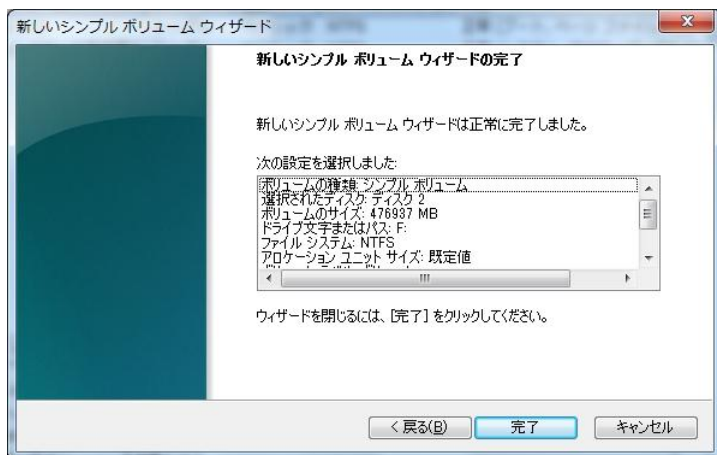
1. パーティションのフォーマット

ファイルシステム等の項目を選択して「次へ」をクリックします。



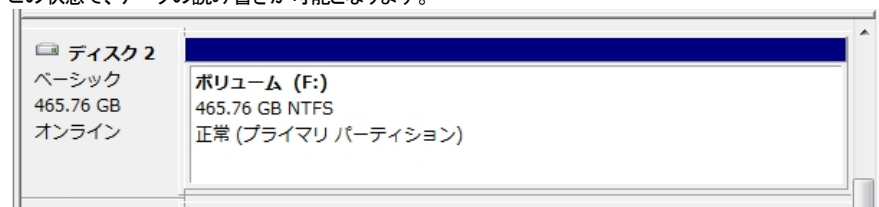
2. 作業完了

「新しいシンプル ボリューム ウィザードの完了」で、設定した内容を確認して「完了」をクリックします。



新しいボリュームの確認

作成したボリュームのフォーマットが完了すると、状態が「正常」と表示されます。この状態で、データの読み書きが可能となります。



ディスクの取り外し

本製品を取り外す前に、タスクバー右端の「ハードウェアの取り外し」アイコンをクリックして表示される一覧から本製品を選択します。確認のダイアログボックスが表示されたら、OK を押してダイアログを開けてください。これで安全に取り外せるようになります。

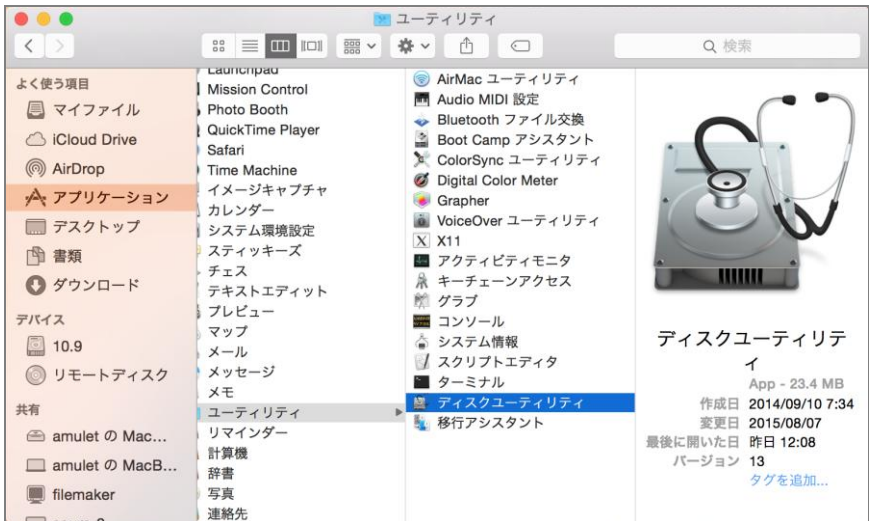
4-2 Mac OS X

パーティションの設定

パーティションの設定は、Mac OS X に標準添付の「ディスクユーティリティ」で行います。

1. ディスクユーティリティの起動

パソコンに本製品を接続した後、Mac OS X では、Finder から“アプリケーション”→“ユーティリティ”の順に選択して、“ディスクユーティリティ”を起動します。

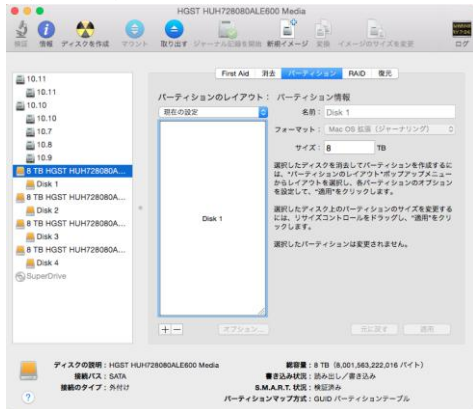


2. ディスクの選択

本製品を Mac へ接続します。

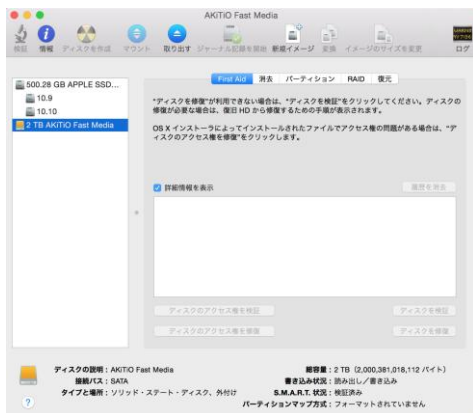
「ディスクユーティリティ」ウィンドウの左側にディスクの一覧が表示されます。

本製品に搭載されたディスクの型番を確認し、それをクリックします。



3. パーティションの作成

「ディスクユーティリティ」ウィンドウ右側の「パーティション」タブを選択します。



「ポリリュームの方式」で、パーティションの数を選択します。現在の設定から変更するには、「現在の設定」メニューバーを押して、パーティションの数を変更します。

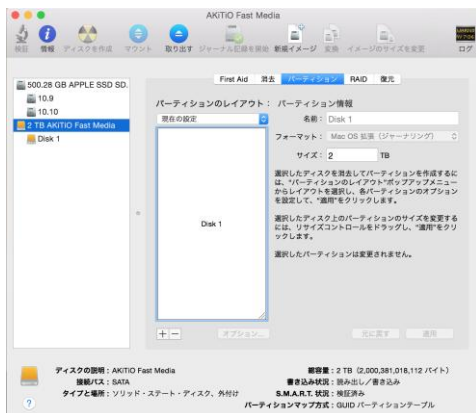
「オプション」ボタンをクリックすると、パーティション方式の選択ウィンドウが開くので、必要があれば変更します。



★Windows XP 以前のバージョンの Windows と共用する場合には、パーティション方式として「マスター・ブート・レコード」を選択する必要があります。

4. パーティションのサイズとファイルシステムの選択

それぞれのパーティションを選択し、右上部の「ボリューム情報」で、「名前」「フォーマット」「サイズ」を決定します。



★Mac OS 用フォーマットを選択した場合、Windows など Mac OS 以外の環境ではできませんのでご注意ください。

ディスクのフォーマットとマウント

全てのパーティションについて、「ボリューム情報」を設定し終えたら、右下の「適用」ボタンを押します。一度確認の画面がでてきます。そこで更に「パーティション」のボタンを押しますとディスクのフォーマットを開始します。フォーマットが完了するとディスクをマウントします。

ディスクの取り外し

デスクトップ上の本製品に該当するハードディスクアイコンをゴミ箱に入れると、マウントが解除されます。その後、本製品を Mac から取り外してください。

5 技術仕様

インターフェイス	Thunderbolt 2 2ポート
データ転送レート(理論値)	Thunderbolt 2: 20Gbps
電源	入力: AC 100~240V 出力: DC +12V/6A
外形寸法	191 × 96 × 115 mm

6 保証とアフターサービス

6-1 保証について

本製品の保証期間はご購入日から1年間です。
万一、この期間内に製品に不具合が発見された場合、下記サポートセンターへ連絡下さい。
ご連絡の際には、製品保証書をご用意下さい。

★弊社より出荷した製品以外の修理・サポートは承っておりません。

6-2 テクニカルサポート連絡先

アミュレット株式会社 店頭営業部
TEL. 03-5295-8418
FAX. 03-5295-8424
電子メール support@amulet.co.jp

★本製品に関する情報は、下記ホームページに掲載しております。

<http://www.amulet.co.jp/products/AKiTiO/>

7 付録

7-1 よくある質問

Q. ディスクのフォーマットについて、NTFS や FAT などの違いによって、容量の制限はありますか？

A. はい、各 OS/ファイルシステムごとの容量制限については、以下の表を参考にしてください。

OS/ファイルシステム	NTFS	FAT32	FAT16
Windows 7/Windows 8	2TB(*)	32GB	2GB
Mac OS X	-	2TB	2GB

(*)HDD のパーティションテーブルが MBR(マスター・ブート・レコード)形式である場合。

Q. ハードディスク/SSD の総容量より、実際に利用できる容量が小さいのはなぜですか？

A. 一般的に、容量の計算方法には下記の2通りあります。

2進法: 1 キロバイト=1024 バイト

10進法: 1 キロバイト=1000 バイト

通常、ハードディスク/SSD 仕様の表記に使われるのは 10 進法での容量で、OS 上で表示されるのは 2 進法です。

このため、上記の差分だけ、実際に使用できる容量の表示が少なくなります。