

# EZCast ProAV

EZCast ProAV シリーズ

ET02 送信機/ER02 受信機

Quick Start Guide

クイックスタートガイド



アミュレット株式会社 法人営業部

〒101-0021 東京都千代田区外神田 3-5-12

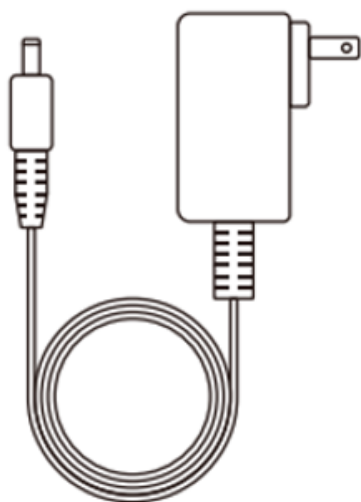
TEL 03-5295-8439

[AMU-AM-ECPQ-20210830](#)

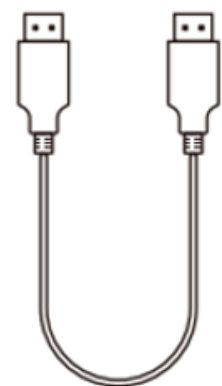
※内容は予告なく変更することがあります。

※無許可の転載、複製、転用等はおひかえください。

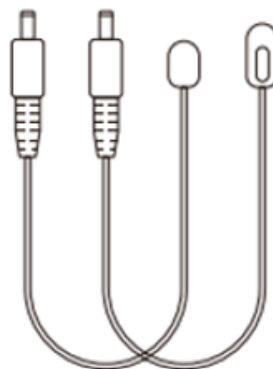
## パッケージ内容



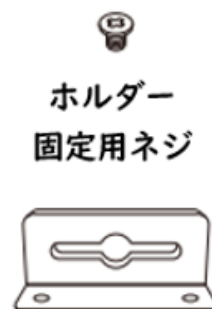
ACアダプター



USBデータケーブル



IRアダプター  
(送信用、受信用)



ホルダー  
固定用ネジ

ホルダー  
(本体固定用)

### ET02 送信機と同梱物

- ET02 送信機本体 x 1 台
- AC アダプター x 1 台
- USB-A データケーブル x 1 本
- IR アダプター(送信) x 1 本
- ホルダー(本体固定用) x 2 個
- ホルダー固定用ねじ x 4 個

### ER02 受信機と同梱物

- ER02 受信機本体 x 1 台
- AC アダプター x 1 台
- IR アダプター(受信) x 1 本
- ホルダー(本体固定用) x 2 個
- ホルダー固定用ねじ x 4 個

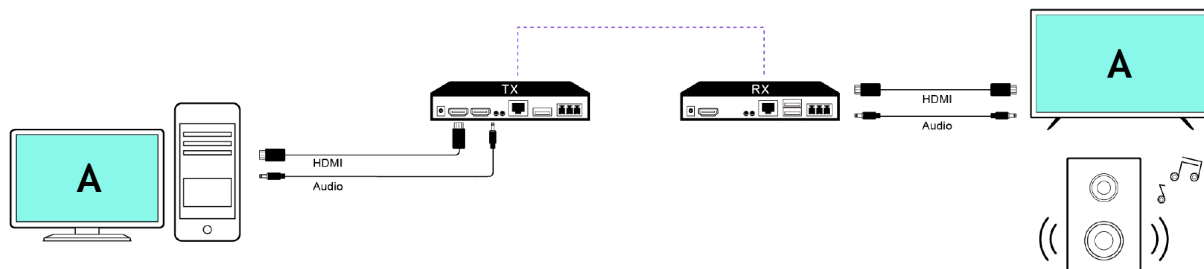
## 構成例と接続方法

以下の4つの構成と接続方法を、①②と③④に分けてご説明致します。

- ①映像信号の延長(エクステンダー)
- ②映像信号の分配(スプリッター)
- ③映像信号の組み分け(マトリックス)
- ④映像信号の切り替え(スイッチ)

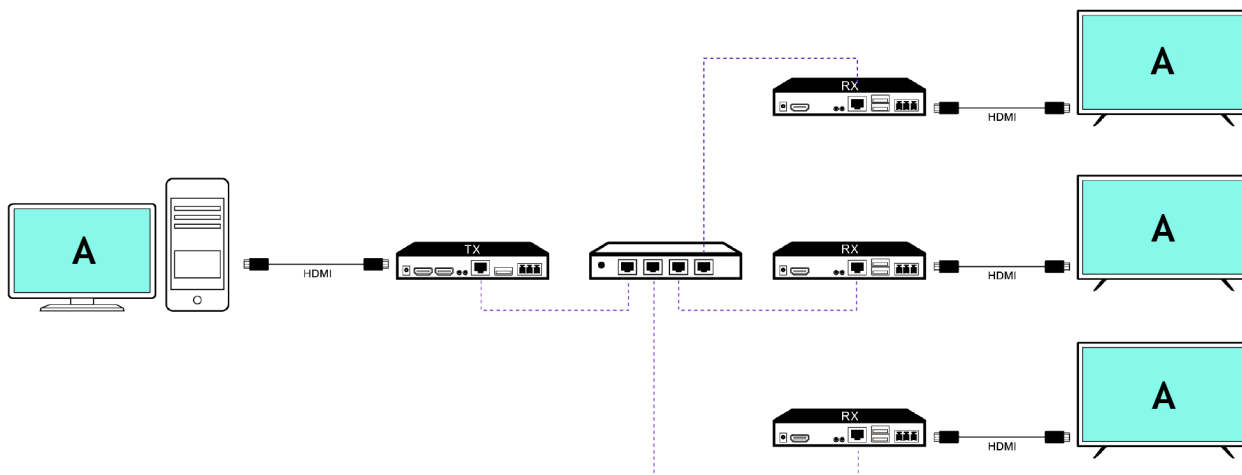
## ①映像信号の延長(エクステンダー)の構成

ET02 送信機 1 台 : ER02 受信機 1 台



## ②映像信号の分配(スプリッター)の構成

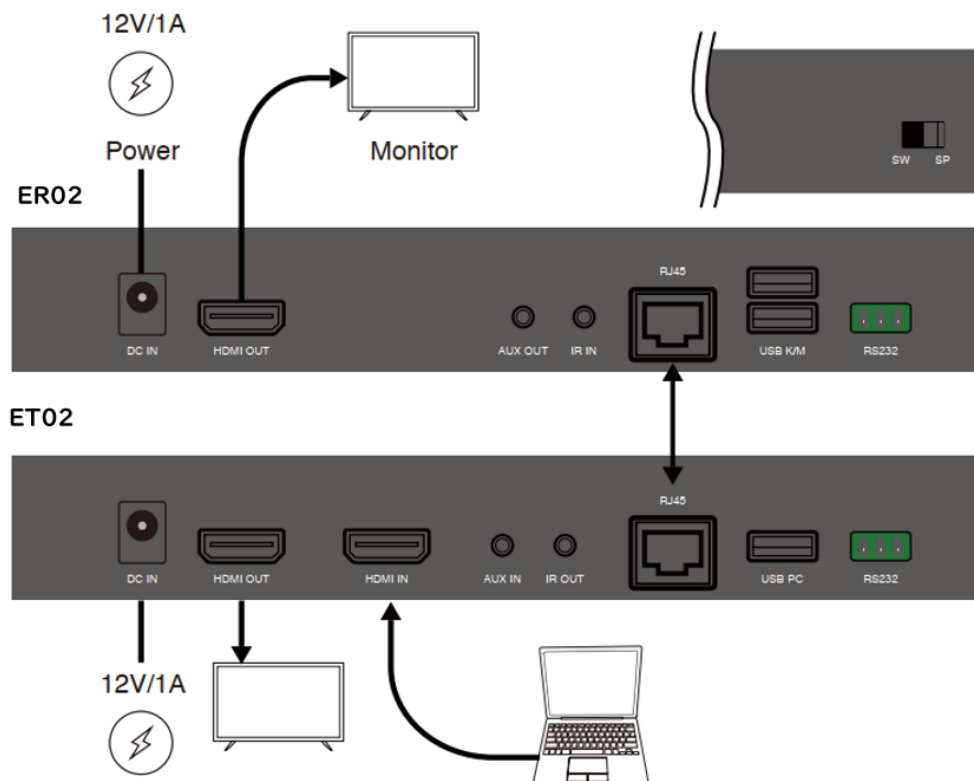
ET02 送信機 1 台 : ER02 受信機複数台



## ①②の接続方法

①映像信号の延長(エクステンダー)と②映像信号の分配(スプリッター)を行う際の手順です。

- 1) ER02 受信機と ET02 送信機両方の正面右端スイッチを SP(スプリッターモード)にします。
- 2) 電源(12V/1A)と, ER02 受信機の出力を表示するディスプレイを接続します。
- 3) ET02 送信機に電源(12V/1A), ループバック用ディスプレイ, 入力用デバイスを接続します。
- 4) ER02 受信機と ET02 送信機をイーサネットケーブルで接続します。

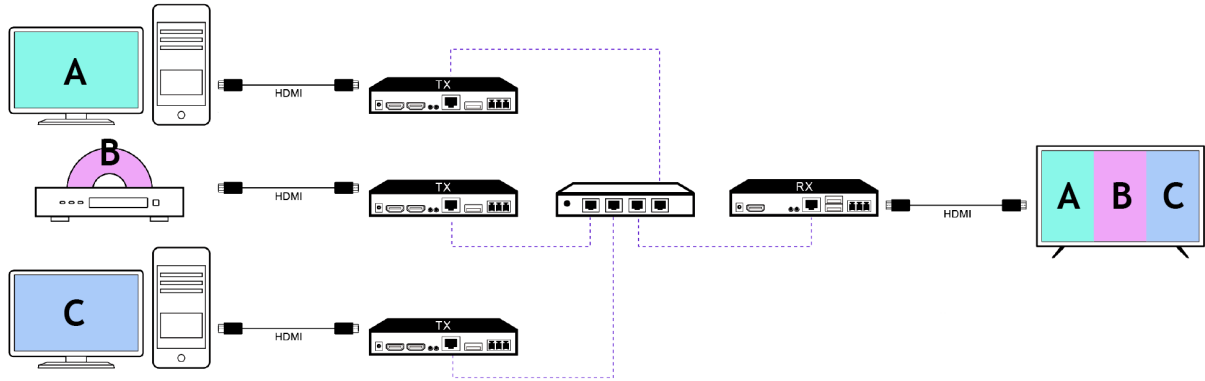


### ※トラブルシューティング:

ER02 受信機に接続されたディスプレイに映像信号が表示されない場合は  
ER02 受信機と ET02 送信機がスプリッターモード(SP)になっていることを確認してください。

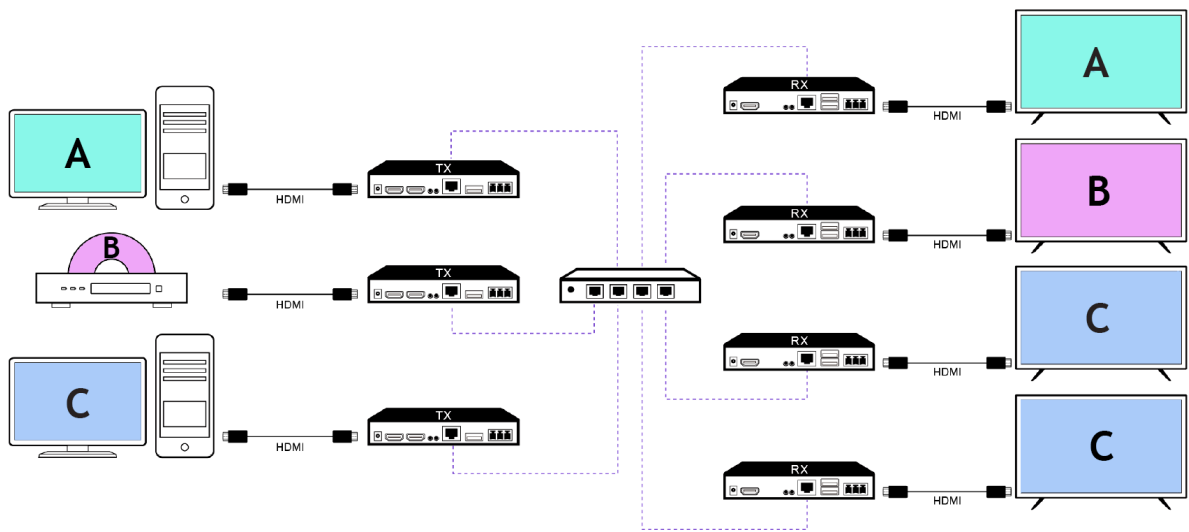
### ③映像信号の切り替え(スイッチ)の構成

ET02 送信機複数台 : ER02 受信機 1 台



### ④映像信号の組み分け(マトリックス)の構成

ET02 送信機複数台 : ER02 受信機複数台

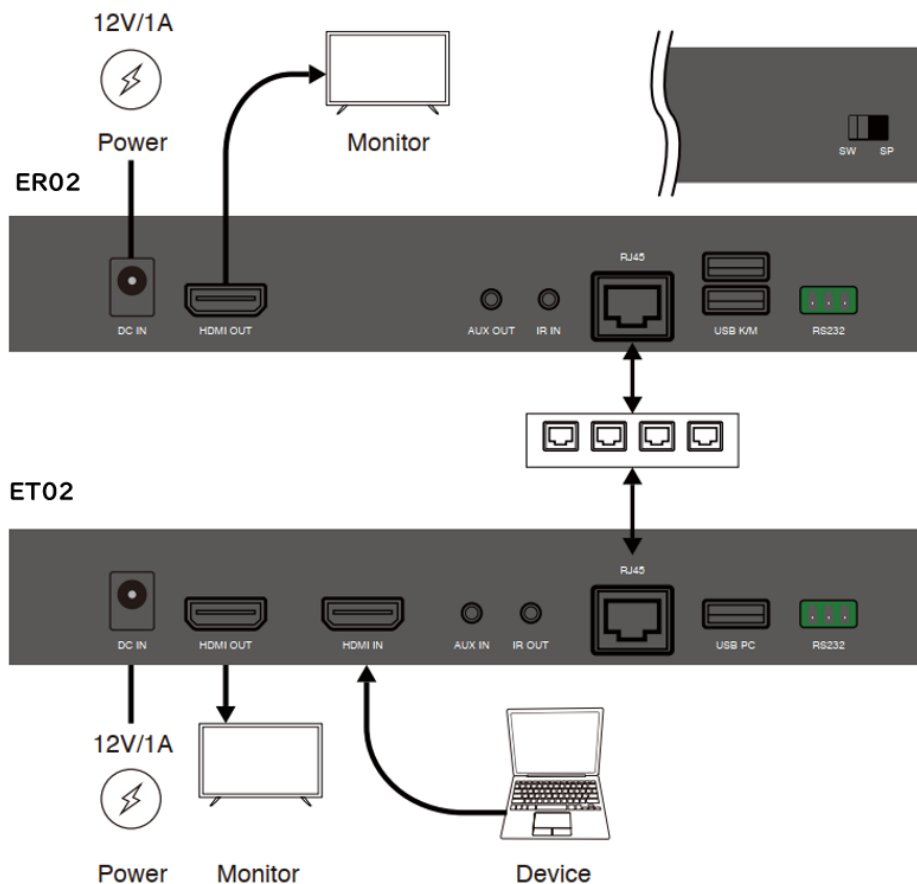


### ③④の接続方法

③映像信号の切り替え(スイッチ)と④映像信号の組み分け(マトリックス)を行う際の手順です。

- 1) ER02 受信機と ET02 送信機 両方の正面右端スイッチを SW(スイッチモード)にします。
- 2) ER02 受信機に 12V/1A の電源と、出力を表示するディスプレイを接続します。
- 3) ET02 送信機に電源(12V/1A), ループバック用ディスプレイ, 入力用デバイスを接続します。
- 4) ER02 受信機と ET02 送信機をイーサネットケーブルでスイッチに接続します。
- 5) ER02 受信機と ET02 送信機を同じチャンネル ID に設定します。

※ 注意:同一ネットワーク上に複数の ET02 送信機がある場合には、それぞれ異なるチャンネル ID に設定してください。



#### ※トラブルシューティング:

ER02 受信機に接続されているディスプレイに映像が表示されない場合は、ER02 受信機と ET02 送信機が次の状態であることを確認してください。

- ・ スイッチモード(SW)になっていること。
- ・ 同じチャンネル ID に設定されていること。

## チャンネル ID 設定

チャンネル ID を変えることで、異なる映像信号を同一ネットワーク上へ同時に伝送することができます。

1. スイッチ構成やマトリックス構成で使用する際に、設定します。
2. エクステンダー構成やスプリッター構成の時は、チャンネル ID 設定は行わないでください。  
(4 つとも消灯)
3. ID ボタンを押すごとに、チャンネル ID が 2 進数で繰り上がっていきますので、1~15 までのチャンネル ID を切り替えます。

	1	2	4	8		1	2	4	8
ID 1	●	○	○	○	ID 9	●	○	○	●
ID 2	○	●	○	○	ID 10	○	●	○	●
ID 3	●	●	○	○	ID 11	●	●	○	●
ID 4	○	○	●	○	ID 12	○	○	●	●
ID 5	●	○	●	○	ID 13	●	○	●	●
ID 6	○	●	●	○	ID 14	○	●	●	●
ID 7	●	●	●	○	ID 15	●	●	●	●
ID 8	○	○	○	●					

● = 点灯 / ○ = 消灯